

LANLEX

苏州朗利斯电子科技有限公司



网络电力仪表

Intelligent Power Meter

企业简介 About us

苏州朗利斯电子科技有限公司坐落于美丽的东方水城—苏州，创建于2005年8月。

公司是专业从事生产电力系统、工业系统配套自动化产品的高新技术企业。自成立以来，依托各科研院校，电力系统相关专家以及涉足十多年电力行业专业技术人员，致力于为客户提供从设备到系统的整套解决方案。

- 主要产品：
- 智能网络电力仪表
 - 电量变送器
 - 隔离信号变送器
 - 电气火灾监控报警系统
 - 配电能源管理系统
 - 低压无功补偿装置
 - 综合保护装置
 - 有源滤波装置

公司流程严格按照ISO9001质量管理体系标准执行。由于功能完善，质量可靠，运行稳定，受到广大用户的青睐，产品行销全国各地，在智能化楼宇建筑、电力、煤矿、钢铁、轻工机械、电子、污水处理等众多行业得到广泛应用，还被许多上市公司和国家重点工程选用，得到有关方面的高度评价。

经营理念 Management Belief

服务、品质、诚信、创新

企业宗旨 Corporation Tenet

研发先进的技术，追求卓越的品质，客户满意的服务



● 政府、国防工程

国家外汇管理局	上海世博园企业馆	江西广电总台
中央交通部办公大楼	上海世博园浦西江南广场	江苏省建设银行中心
海军62027部队	上海世博会卢浦大桥电力配套工程	江苏苏州地税
国防科工委卫星地面站	上海南汇区机关办公中心	江苏昆山国税局
中航二集团	上海文汇报	江苏南航院
国家体育总局	上海市消防监控中心	四川成都发改委
国家计算机信息中心	上海张江集电港	四川成都日报社大楼
中国工程院	上海民主党派大厦	陕西省药监局
人民日报社	上海世博园浦西DE地块工程	陕西省测绘局
中国日报	甘肃省人民政府办公大楼	宝鸡高新区党委综合大楼
北京数字出版中心	江西省抚州市政协综合楼

● 机场项目

上海虹桥机场2号航站楼	包头机场	天津机场
广州白云机场	大同机场	长春龙家堡国际机场
江苏苏南机场	杭州机场

● 轨道交通

南京地铁2号线	苏州地铁1号线	首都机场国际线
上海地铁6号线	苏州地铁2号线	广州地铁.....

● 医疗卫生

上海瑞金医院	江苏苏州黄埭人民医院	河南开封第一人民医院
上海市卫生监督中心	四川华西医院	北京武警总医院
江苏常熟第一人民医院	浙江宁波第二医院	北京协和医院
江苏苏州第一人民医院	湖北武汉第一人民医院
江苏苏州附二院	河南安阳医院	

● 金融银行

中国人寿苏州分公司	南昌银行	浦发银行
东吴证券	宁波银行	广发银行
中国交通银行苏州分行	山西人民银行
江苏苏州工商银行	山东日照农业银行	

● 信息、通讯领域

中国移动大厦	浙江杭州电信	西藏电信大楼
中国联通大厦	浙江衢州移动	上海电信数据处理中心
中国电信运营管理中心	江苏苏州电信	上海电信数据中心传输系统项目
中国网通IDC机房	江苏苏州移动	四川成都移动东区枢纽工程
北京邮政管理局	山东烟台电信局	四川绵阳移动通讯大楼
北京网通东四机房	内蒙古呼和浩特电信局	深圳电信.....

● 企业领域

中国石化天津分公司	江苏昆山纺织	山东泰钢低转炉压柜
天津荣程钢线	大众汽车南京分公司	山西阳煤聚乙烯
天津SEGL厂房	浙江大有实业	内蒙古呼和浩特机房监控
天津汽车检测厂	浙江宁波钢铁厂	河南中铝洛铜有限公司
天津丰田汽车制造厂	浙江玻璃新建流水线项目	河南中州铝业
北京东方化工厂	上海陶氏研发中心	辽宁辽阳钢铁厂
北京福田汽车股份有限公司	上海普惠发动机	辽宁鞍山重机
北京摩托罗拉新园区试验工厂	上海荣威汽车350新厂	辽宁大连机车厂
首钢集团公司	上海宝钢	安徽合肥铝厂
河北唐山三友硅	上海宝钢冷轧薄板厂	四川成都印钞厂
河北迁钢焦化项目	上海通用汽车厂房	金桥水泥厂
河北唐山大丰焦化	上海文新综合印务中心	湖北武当水泥厂
江苏太仓港	上海沪东造船厂	湖北岳阳石化
江苏泰州泵站	上海振华港机	青海钾肥
江苏云海镁业	上海大屯能源股份公司
江苏苏州三星电子	山东莱钢综合水泵房	

● 水电站和电厂

北京大唐发电股份	云南大长水电站	四川岷江太平驿水电站
北京平谷热电厂	云南景洪水电站	四川大岗山水电站
河南焦作电厂	云南云鹏水电站	四川二道桥水电站
河南安阳电厂	广东中山垃圾电厂	四川广安电厂
河北唐山电厂	广西昭平电厂	四川大湾水电站
湖北桃花山电站	江西新余电厂	黑龙江双鸭山电厂
浙江三门核电站	黑龙江大庆电厂	大唐渭河电厂
江苏淮阴电厂	江苏江准动力股份风力发电站	大唐淮南电厂
甘肃刘家峡项目	四川田湾水电站
甘肃柴家峡水电站	四川芭蕉溪水电站	





● 建筑领域

上海财富国际广场	中国石化大厦	江苏常熟体育馆
上海吴中大厦	北京德胜饭店	江苏苏州市民广场
上海海泰国际酒店	山东中铁科技大厦	江苏苏州独墅湖酒店
上海浦东软件园二期	山东济南奥体中心	四川成都景天国际
上海索菲亚东锦江大酒店	山东菏泽大剧院	四川成都科技园
上海浦发银行东银大厦	山东威海市民文化中心	重庆建工大厦
上海田林宾馆	陕西电视塔	重庆瑞安房产
上海国际贸易大厦	陕西长庆水电大楼	天津电力公司供电综合大楼
北京新兴宾馆	浙江杭州白马湖动画广场	天津农业广场
北京新东安市场	浙江杭州开源广场	福建厦门文体园
北京望京大厦	江苏苏州香格里拉大酒店	福建福州王府井广场
北京天银大厦	江苏盐城体育馆	辽宁沈阳置力商城
王府井大厦	江苏苏州科技城	湖北武汉闽东国际城.....

● 教育、科研领域

上海松江大学城	江苏常州大学城	湖北工业大学
上海复旦大学新闻学院	江苏无锡大学城	四川师范大学龙泉校区
北京地质大学	苏州大学	四川华西医科大学医学院
北京海淀技工学院	南京大学	中南民族大学
北京通州财贸职业学院	西安交通大学	中南财经政法大学
北京交通大学软件楼	华中科技大学	东南大学
山东临沂大学	湖北武汉大学	辽宁大连民族学院
山东师范大学	湖北师范大学

● 市政领域

江苏江都污水处理厂	南水北调工程石家庄段	甘肃天水市自来水厂
江苏太仓污水处理厂	天津纪庄中水回用工程	哈尔滨第一热电厂
江苏苏州北环隧道	天津外环河改造工程	哈尔滨沿江生活污水截流工程
江苏苏州独墅湖隧道	天津污水处理厂	沈阳污水处理厂
北京昌平燕龙自来水厂	福建福州自来水厂	四川大岗山变电所
北京自来水八厂延庆分厂	福州电力有限公司	四川德阳污水处理厂
北京自来水四厂加压站	浙江义乌污水处理厂	四川达州污水处理厂
北京自来水三厂	浙江杭州滨江水厂工程	四川成都沙河改造
上海浦东水厂	杭州自来水总公司水厂	四川成都天府广场隧道
上海污水合流二期工程	广州湛江大桥



● 变电站领域

四川安岳周礼 (35KV)	安徽庐江砖桥 (35KV)	浙江苍南望里 (35KV)
四川安岳驯龙 (35KV)	河北石家庄无极张段古 (35KV)	浙江天台 (35KV)
四川绵竹遵道 (35KV)	广西象州 (35KV)	北京亚运村区域19座配电站
四川内江顺河 (35KV)	天津宁河四座 (35KV)
江苏滨海振东 (35KV)	浙江文成西坑 (35KV)	

● 烟草行业

驻马店复烤厂	安徽卷烟厂	芜湖卷烟厂
云南曲靖卷烟厂	天昌卷烟厂

● 铁路领域

信阳水电段	北疆线	南昌客整段
太原水电段	兰州水电段	湖东供电段
大同水电段	广西西宁铁路	汉口水电段
邯郸水电段	京西水电段
武昌水电段	乌鲁木齐水电段	

● 台湾地区

中华大学	高雄左营军港	台湾电力公司
中华工学院	华信大楼	南亚配电站厂
台湾师范学院	台南科学工业园	中华电信机房
台湾体育大学	关山停车场	台湾国防管理大楼
南光国小	新竹食品工业研究所
台中勤益高专	关渡自然公园	

● 国际项目

印度水电站工程	日本三大雅精细化工	沙特水泥项目
越南电站	安哥拉水泥生产线	柬埔寨办公大楼
巴基斯坦杜达锌矿	莱索托议会大厦



LS830E系列 网络电力仪表

产品概述

LS830E系列是朗利斯公司自主研发的新一代智能型多功能电力仪表，具有可编程、自动化测量、LCD显示、电能累加、谐波测量、事件记录、开入（遥信）开出（遥控）、数字通讯等功能。产品采用先进的微处理器和数字信号处理技术，集数字化、智能化、网络化于一体，其性能优越、测量精度高、外形美观，且电磁兼容能力强，可完全取代传统的模拟和数字仪表，同时可作为电力监控系统的终端元件，实现远程数据采集与监控。此外，LS830E系列网络电力仪表还具有灵活多变的I/O功能，完全满足分布式RTU的应用需求，实现遥信、遥测、遥调、计量一体化。

应用领域

- 开关柜
- 配电系统
- 面板控制
- 能源管理系统
- 楼宇控制系统
- 电站监控系统
- 过程控制系统
- 配电箱



型号说明

LS830E-□□□□□

辅助功能

- /K — 开关量输入 /J — 继电器输出
- /M — 模拟量输出 /R — RS485通讯功能

相数代号

- 3 — 三相三线 4 — 三相四线

功能代码

- A — 电流 B — 电压 J — 电流+电压
- Q — 全功能
- H — 全功能+谐波（仅96外型液晶具备此功能）

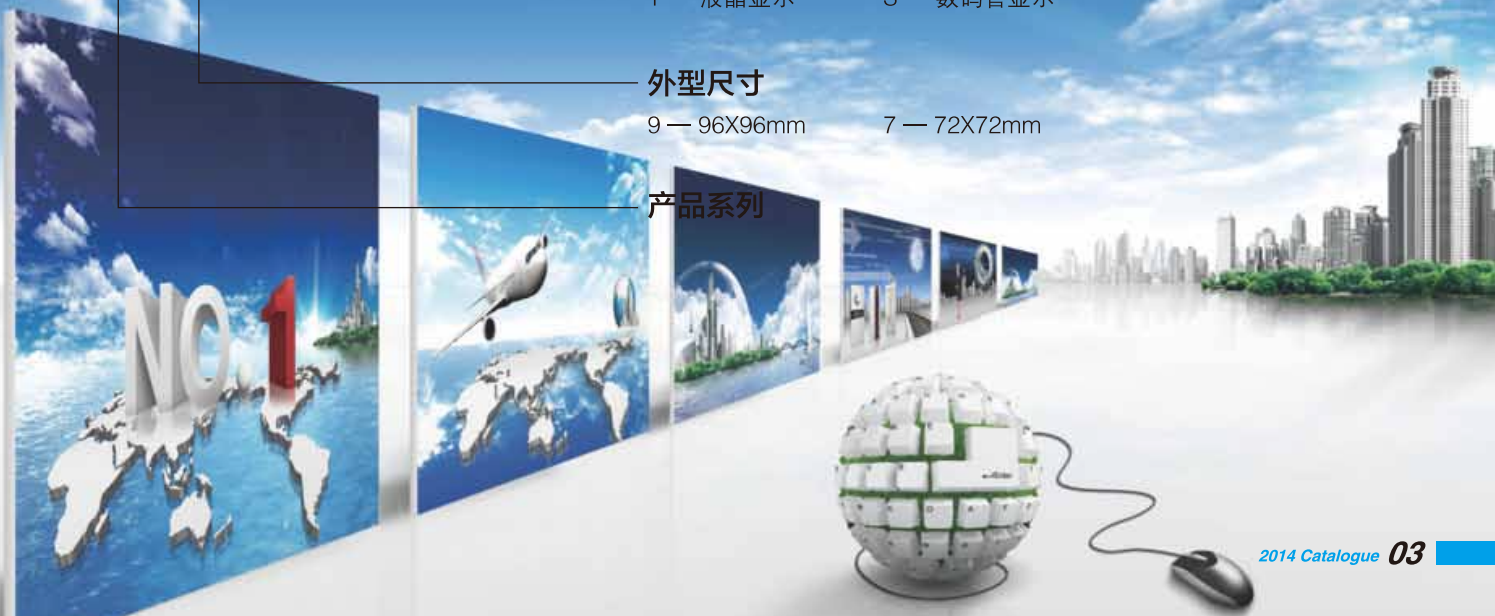
显示方式

- Y — 液晶显示 S — 数码管显示

外型尺寸

- 9 — 96X96mm 7 — 72X72mm

产品系列



使用条件

- 海拔高度：≤2000m
- 工作温度范围：-10℃~+55℃
- 存储温度范围：-40℃~+85℃
- 相对湿度：5~95%，无凝露
- 周围无有害气体，无易燃易爆品



技术参数

性能		参数	
输入信号	电压	网络	三相四线、三相三线
		额定值	AC100V、400V
		过负荷	长期过负荷1.2倍；短期过负荷2倍（60s）
		功耗	<1VA（每相）
		阻抗	>300kΩ
		精度	真有效值测量，精度等级0.5级
	电流	额定值	AC1A、5A
		过负荷	长期过负荷1.2倍；瞬时负荷10倍（5s）
		功耗	<0.4VA（每相）
		阻抗	>200mΩ
精度		真有效值测量，精度等级0.5级	
测量显示	频率	40~65Hz，精度0.05Hz	
	功率	有功、无功、视在功率，精度0.5级	
	电能	四象限量，有功精度0.5级，无功精度1.0级	
	显示	数码管(液晶)显示、显示内容可切换或循环显示	
工作电源	工作范围	AC 85V~265V / DC 90~300V	
	功耗	≤5VA	
扩展功能	通讯接口	RS485、MODBUS-RTU协议	
	开关量接口	DI无源干接点输入，DO输出(DO可设置越限报警输出)	
	变送输出	DC 4~20mA 0.5级	
安全	耐压	输入、输出、电源三者之间均>2kV	
	绝缘	输入、输出、电源对机壳>100MΩ	

功能列表

功能	参数	
实时测量参量	相电压	各相电压及平均相电压
	线电压	各线电压及平均线电压
	电流	各相电流、中线电流、三相平均电流
	有功功率	各相有功功率，三相总有功功率
	无功功率	各相无功功率，三相总无功功率
	视在功率	各相视在功率，三相总视在功率
	功率因数	各相功率因数，三相总功率因数
	负载性质	阻性、感性、容性
	频率	系统频率
需量	需量	四象限有功、无功及视在功率
实时电度	有功电度	双方向、绝对值和及净值
	无功电度	双方向、绝对值和及净值
电力品质	三相电压不平衡度	
	三相电流不平衡度	
	电压电流谐波畸变率	
	2~31次谐波含有率	
通讯	RS485接口	Modbus-RTU协议

安装方式

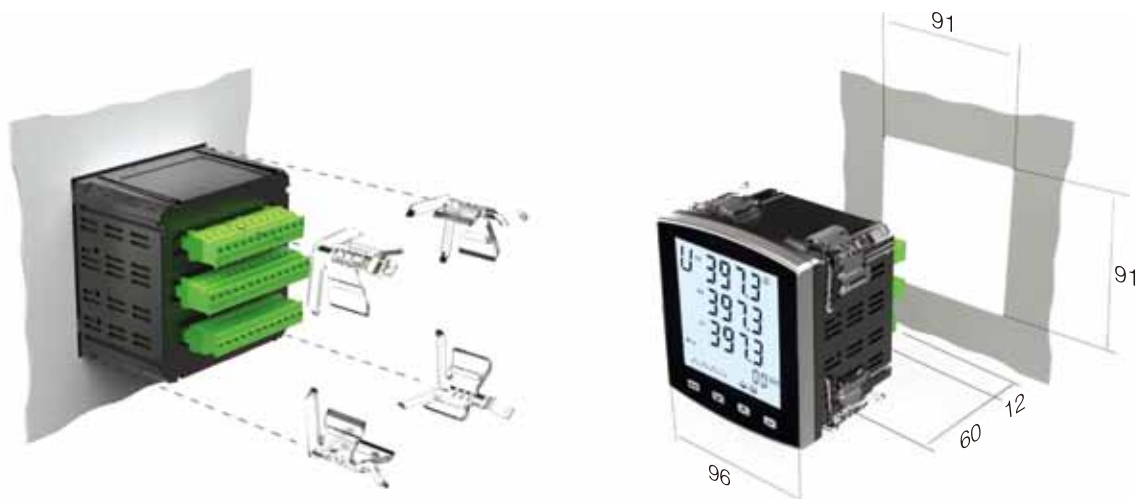
	LS830E-9	LS830E-7
高×宽×深	96×96×86mm	72×72×86mm
安装类型	柜面安装	
显示屏类型	数码管显示、液晶显示	
端子类型	插拔式端子	

建议：避免靠近可能产生强电磁干扰的系统。

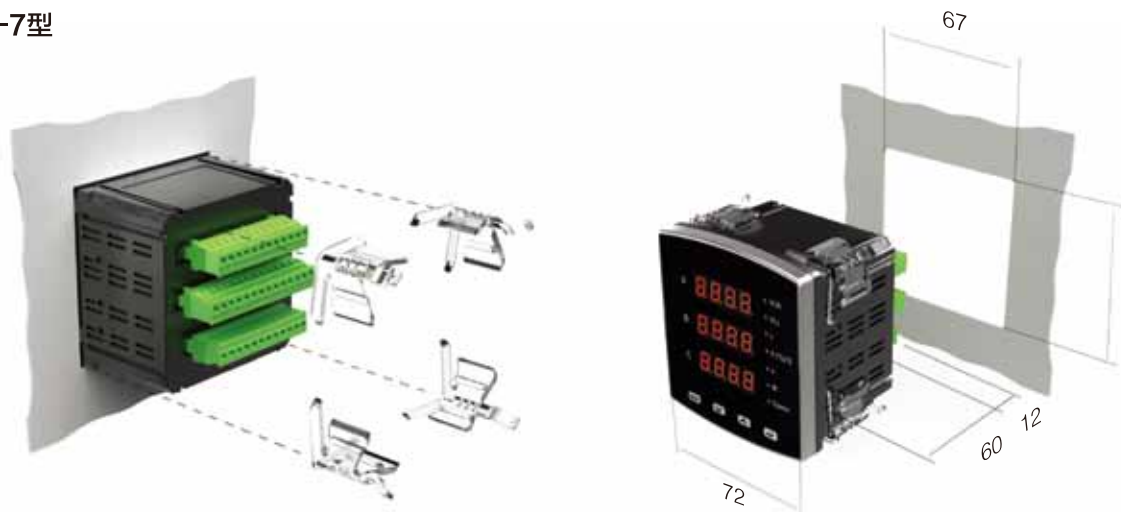


安装尺寸

LS830E-9型



LS830E-7型



端子定义

LS830E-9型三相最大功能



端子标识	说明
V1	电压输入
V2	
V3	
VN	
IC1*	电流输入
IC2	
IB1*	
IB2	
IA1*	
IA2	

端子标识	说明
AO1+	第一路模拟量输出
AO1-	
AO2+	第二路模拟量输出
AO2-	
NC	第4~7路开关量输入
DIC1	
DI4	
DI5	
DI6	
DI7	第三路继电器输出
DO31	
DO32	第四路继电器输出
DO41	
DO42	

端子标识	说明
G	接地
L	辅助电源输入
N	
DIC	第1~3路开关量输入
DI1	
DI2	
DI3	第一路继电器输出 或第一路电度脉冲
DO11	
DO12	第二路继电器输出 或第二路电度脉冲
DO21	
DO22	RS485通讯
A	
B	
S	

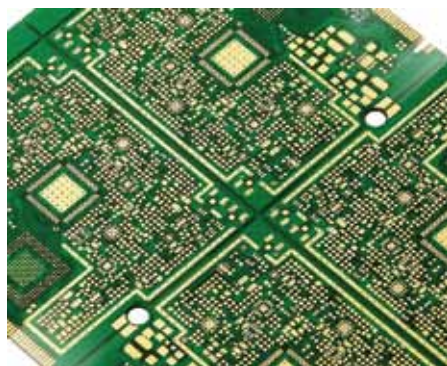
LS830E-7型三相最大功能



端子标识	说明
V1	电压输入
V2	
V3	
VN	
IC1*	电流输入
IC2	
IB1*	
IB2	
IA1*	
IA2	

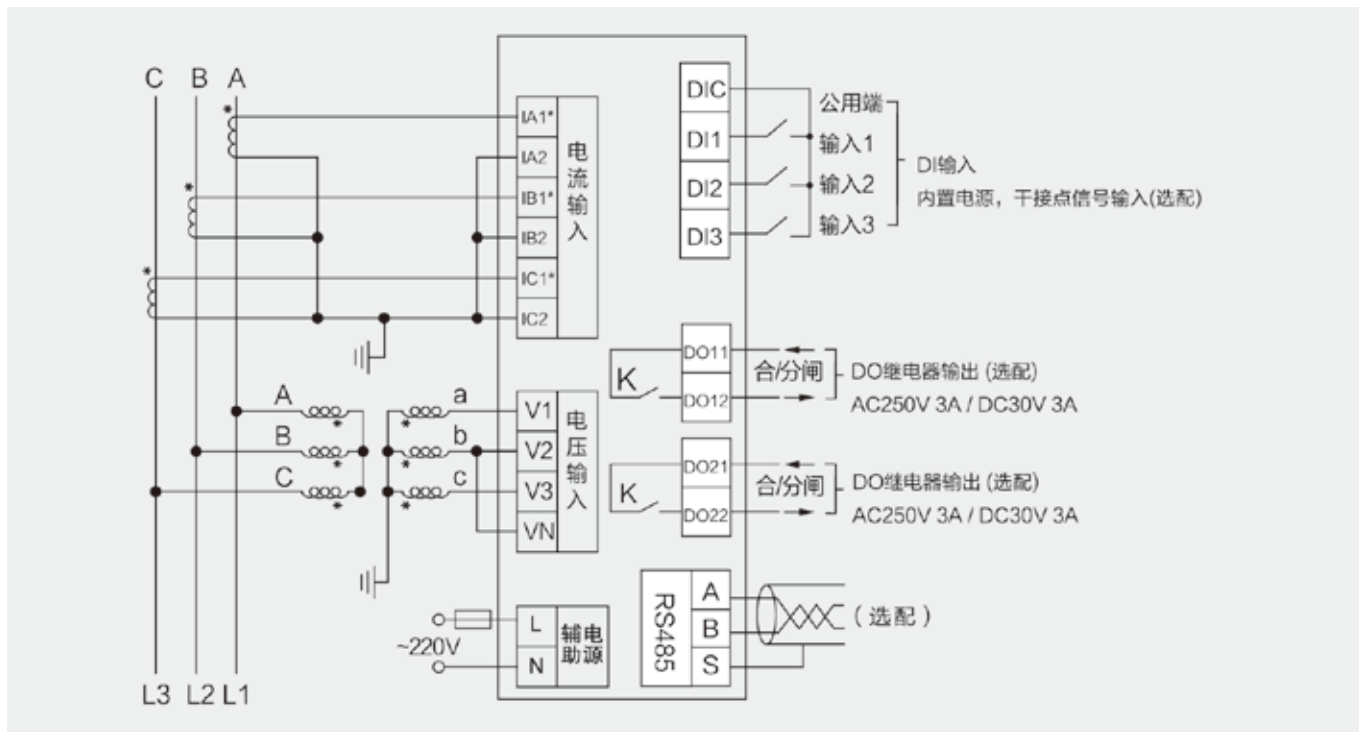
端子标识	说明
AO1+	第一路模拟量输出
AO1-	
AO2+	第二路模拟量输出
AO2-	
NC	
DO11	第一路继电器输出 或第一路电度脉冲
DO12	
DO21	第二路继电器输出 或第二路电度脉冲
DO22	

端子标识	说明
G	接地
L	辅助电源输入
N	
DIC	第1~3路开关量输入
DI1	
DI2	
DI3	
A	RS485通讯
B	
S	

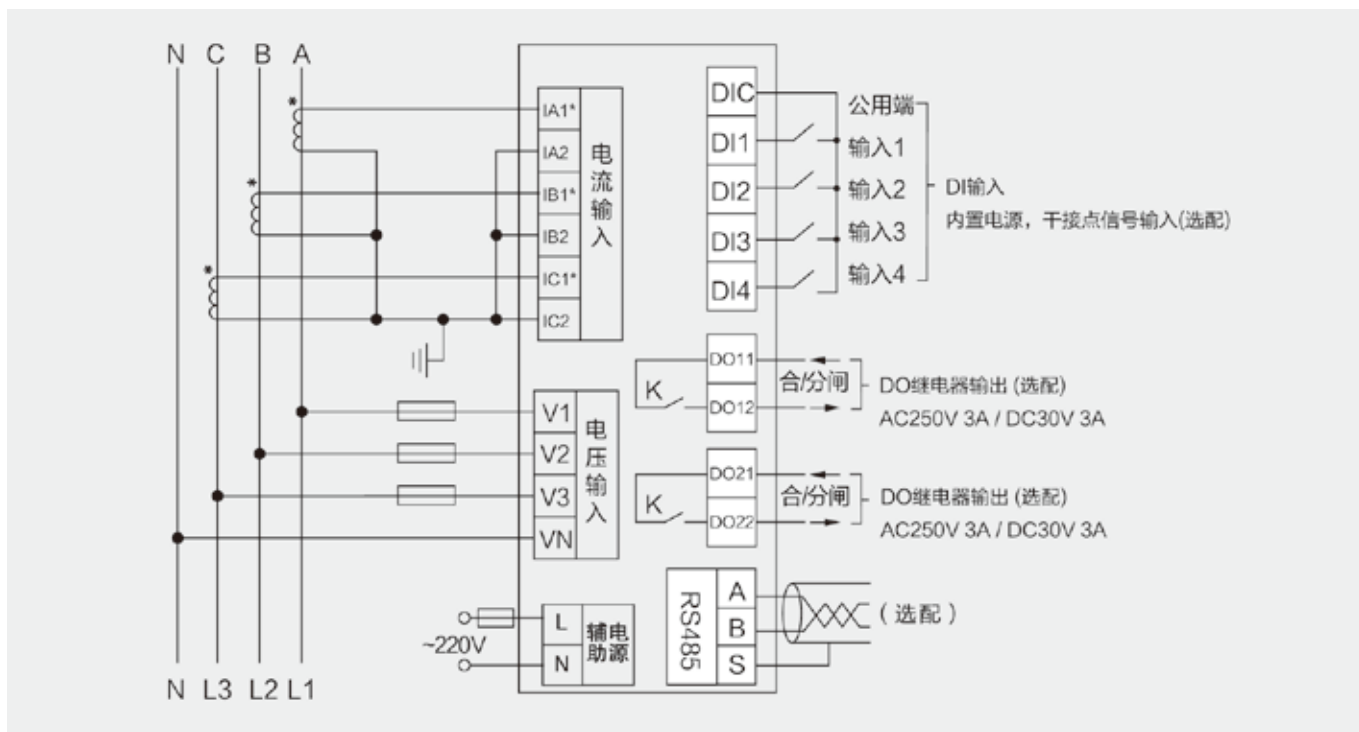


典型接线图

三相三线3PT、3CT接线图（高压典型应用）



三相四线3CT+无PT接线图（低压典型应用）



订货示例

例	
产品型号	LS830E-9YH4/K3/J2/M2/R
产品功能	全电量测量 + 谐波
信号输入	3P4W AC 220V AC 5A
外形尺寸	96 × 96mm
开关量输入数量	3路开关量输入
继电器输出数量	2路继电器输出
模拟量输出数量	2路4 ~ 20mA模拟量输出
通讯	带RS485通讯

说明：1、电压输入默认为AC 220V输入，电流默认为AC 5A；若为AC 100V输入或AC 1A输入请特殊说明。

2、带模拟量输出功能时请说明对应模拟量输出的关联变送电参数。

3、默认PT为220/220，CT为5/5，现场请根据实际情况进入设置菜单修改。



LS930E系列 网络电力仪表

产品概述

LS930E系列是朗利斯公司新推出的一款高端多功能网络电力仪表，专门针对电力系统、工矿企业、公用设施、智能大厦的电力监控需求而设计的一种智能仪表，它采用高亮度TFT-LCD屏(黑白)显示，通过面板按键来实现仪表操作和参数设置，集成了全部电力参数的测量（如单相或者三相的电流、电压、有功功率、无功功率、视在功率、频率、功率因数）、全面的电能计量和考核管理（如四象限电能计量和分时电能统计等）、多种电力质量分析参数（THDu、THDi、2-63次电压电流谐波、电压波峰系数、电话波形因子、电流K系数、电压电流矢量分析、电压电流不平衡度分析等）。同时它具有多种外围接口功能可供用户选择：带有RS485通讯接口，采用Modbus-RTU协议可满足通讯联网管理的需要；带开关量输入和继电器输出可实现断路器开关的“遥信”和“遥控”的功能，非常适合于实时电力监控系统。还可选配大容量的SD卡用于保存各种故障信息和多达200条的SOE事件记录等。

应用领域

- 能源管理系统
- 变电站自动化
- 配电网自动化
- 小区电力监控
- 工业自动化
- 智能建筑
- 智能型配电盘、开关柜



型号说明

LS930E-□□□□□

辅助功能

/K — 开关量输入 /J — 继电器输出
/M — 模拟量输出 /R — RS485通讯功能

相数代号

3 — 三相三线 4 — 三相四线

功能代码

A — 电流	K — 电流+电压+有功功率+功率因数
B — 电压	M — 有功+无功电能
C — 有功功率	N — 电流+有功电能
D — 频率	P — 电流+电压+有功电能+无功电能
E — 功率因数	Q — 全功能
F — 有功电能	H — 全功能+谐波（仅96外型液晶具备此功能）
J — 电流+电压	T — 全功能+分时
W — 全功能+谐波+分时	

显示方式

Y — 液晶显示

外型尺寸

9 — 96X96mm

产品系列

使用条件

- 海拔高度：≤3500m
- 工作温度范围：-30℃~+55℃
- 存储温度范围：-40℃~+85℃
- 相对湿度：5~95%，无凝露
- 周围无有害气体，无易燃易爆品



技术参数

性能		参数	
输入信号	电压	网络	三相四线、三相三线
		额定值	AC100V、400V
		过负荷	长期过负荷1.2倍；短期过负荷2倍（60s）
		功耗	<1VA（每相）
		阻抗	>300kΩ
		精度	真有效值测量，精度等级0.2级
	电流	额定值	AC1A、5A
		过负荷	长期过负荷1.2倍；瞬时负荷10倍（5s）
		功耗	<0.4VA（每相）
		阻抗	>200mΩ
精度		真有效值测量，精度等级0.2级	
测量显示	频率	40~65Hz，精度0.05Hz	
	功率	有功、无功、视在功率，精度0.5级	
	电能	四象限量，有功精度0.5级，无功精度1.0级	
	显示	数码管(液晶)显示、显示内容可切换或循环显示	
工作电源	工作范围	AC 85V~265V / DC 90~300V	
	功耗	≤5VA	
扩展功能	通讯接口	RS485、MODBUS-RTU协议	
	开关量接口	DI无源干接点输入，DO输出(DO可设置越限报警输出)	
	变送输出	DC 4~20mA 0.5级	
安全	耐压	输入、输出、电源三者之间均>4kV	
	绝缘	输入、输出、电源对机壳>100MΩ	

功能列表

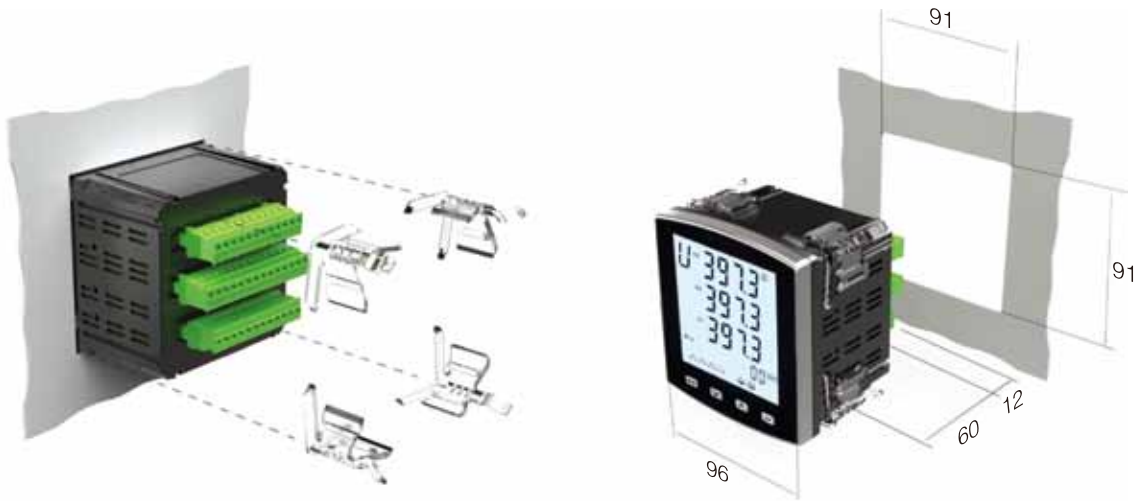
功能	参数	
实时测量参量	相电压	各相电压及平均相电压
	线电压	各线电压及平均线电压
	电流	各相电流、中线电流、三相平均电流
	有功功率	各相有功功率，三相总有功功率
	无功功率	各相无功功率，三相总无功功率
	视在功率	各相视在功率，三相总视在功率
	功率因数	各相功率因数，三相总功率因数
	负载性质	阻性、感性、容性
	频率	系统频率
需量	需量	四象限有功、无功及视在功率
实时电度	有功电度	双方向、绝对值和及净值
	无功电度	双方向、绝对值和及净值
实时电度定时抄表	有功电度定时抄表	双方向、绝对值和及净值
	无功电度定时抄表	双方向、绝对值和及净值
分时电度	上月、本月和累计分时有功电度	三相双方向有功电度
	上月、本月和累计分时无功电度	三相双方向无功电度
分时电度定时抄表	本月与累计分时有功电度	三相双方向有功电度
	本月与累计分时无功电度	三相双方向无功电度
最值统计	当前最大值最小值统计和时间标签	电压，电流，有功功率，无功功率，视在功率，功率因数，频率
SOE	DI变位顺序记录	分辨率为1ms 可记录64笔
电力品质	三相电压不平衡度	
	三相电流不平衡度	
	电压电流谐波畸变率	
	2~63次谐波含有率	
越限报警	报警项目	各项实时测量参数
时间	实时时钟	年、月、日、时、分、秒
通讯	RS485接口	Modbus-RTU协议

安装方式

	LS930E-9
高×宽×深	96×96×86mm
安装类型	柜面安装
显示屏类型	液晶显示
端子类型	插拔式端子

建议：避免靠近可能产生强电磁干扰的系统。

安装尺寸



端子定义

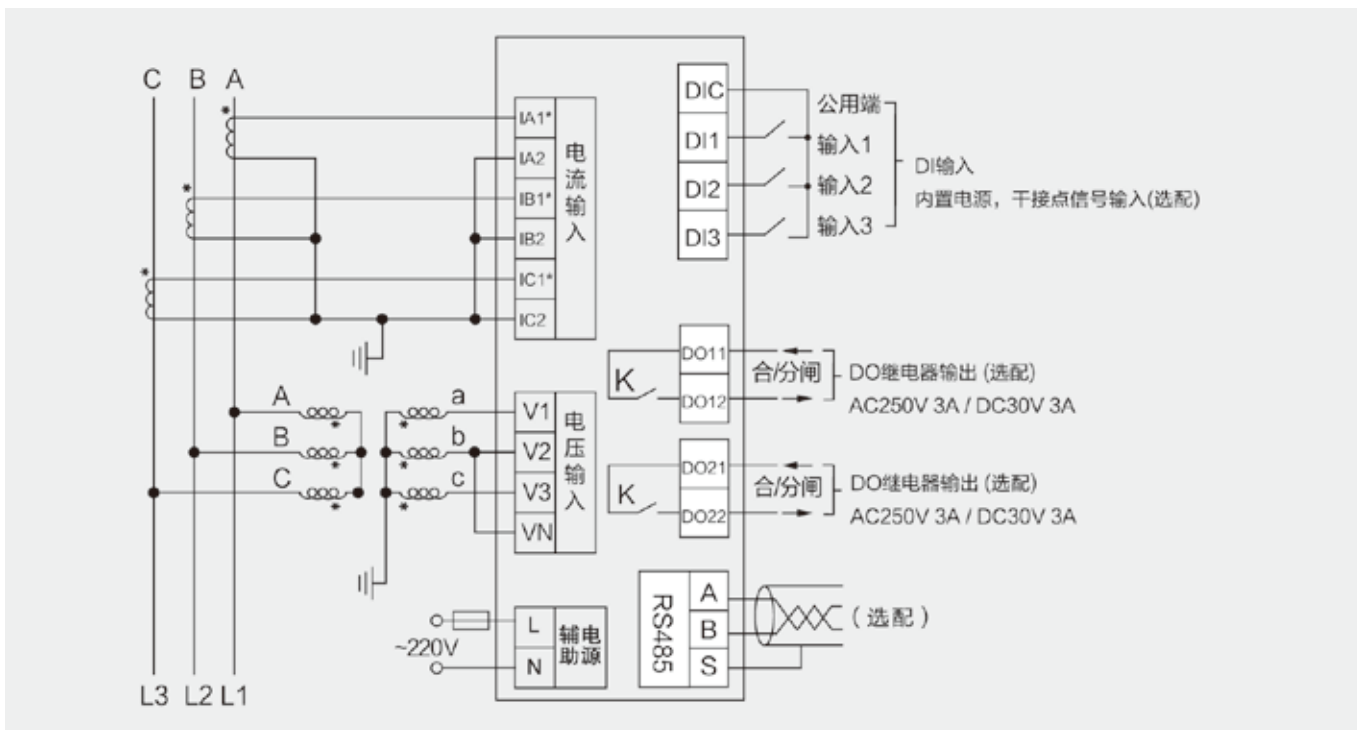
LS930E-9型三相最大功能

1	2	3	4	5	6	7	8	9	10	11	12	13	14
G L N			DIC DI3 DI2 DI1				DO22 DO21 DO12 DO11				B A S		
辅助电源			开关量输入				继电器输出				通讯		
27	28	29	30	31	32	33	34	35	36	37	38	39	40
AO1+ AO1- AO2+ AO2-			NC	DIC1 DI4 DI5 DI6 DI7			DO31 DO32 DO41 DO42						
模拟量输出			开关量输入				继电器输出						
15	16/17	18	19/20	21	22	23	24	25	26				
IA1* IA2 IB1* IB2					IC1* IC2		VN V3 V2 V1						
电流输入					电压输入								

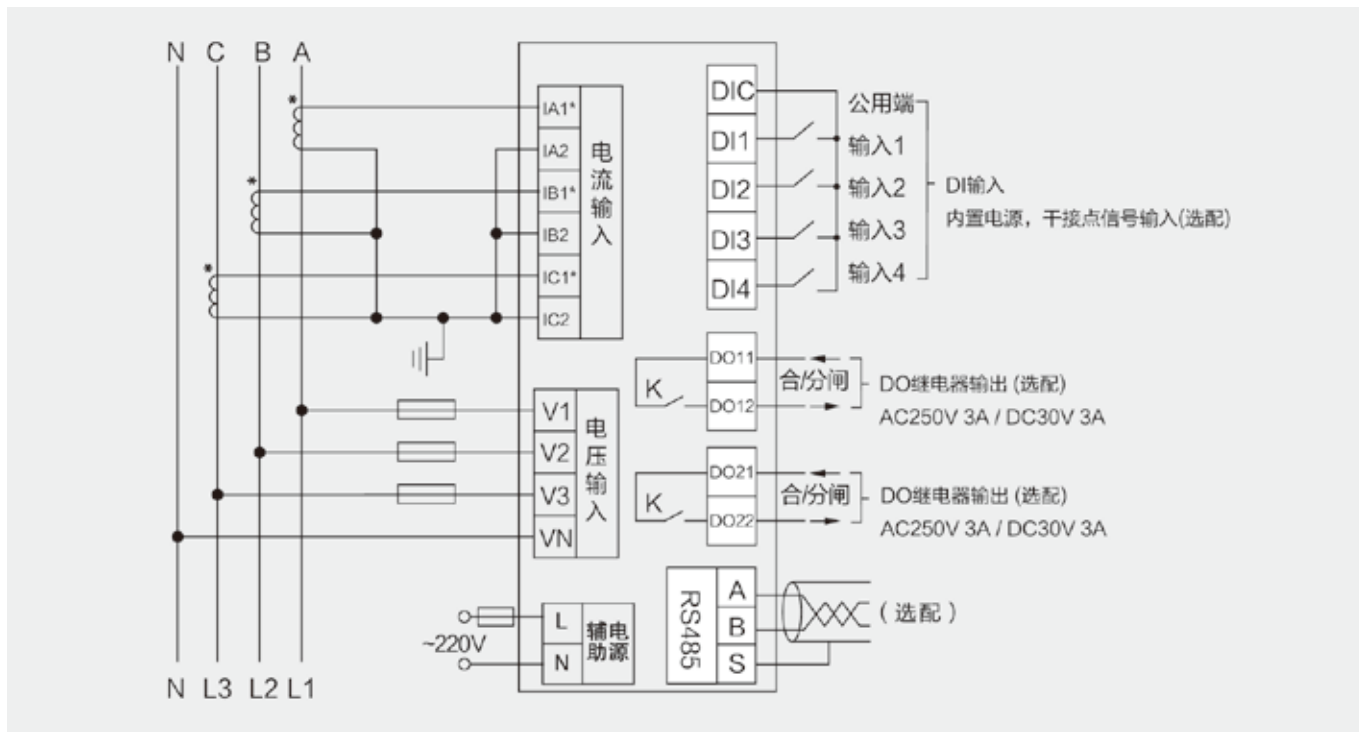
端子标识	说明	端子标识	说明	端子标识	说明
V1	电压输入	AO1+	第一路模拟量输出	G	接地
V2		AO1-		L	辅助电源输入
V3		AO2+	N	DIC	
VN		AO2-	NC	DI1	
IC1*	电流输入	DIC1	第4~7路开关量输入	DI2	
IC2		DI4		DI3	
IB1*		DI5		DO11	第一路继电器输出 或第一路电度脉冲
IB2		DI6		DO12	
IA1*		DI7		DO21	第二路继电器输出 或第二路电度脉冲
IA2		DO31		DO22	
	DO32	A		RS485通讯	
	DO41	B			
	DO42	S			

典型接线图

三相三线3PT、3CT接线图（高压典型应用）



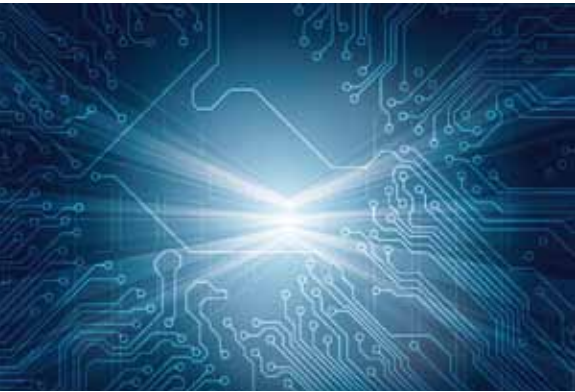
三相四线3CT+无PT接线图（低压典型应用）



订货示例

例	
产品型号	LS930E-9YW4/K3/J2/M2/R
产品功能	全电量测量 + 谐波 + 分时电能
信号输入	3P4W AC 220V AC 5A
外形尺寸	96 × 96mm
开关量输入数量	3路开关量输入
继电器输出数量	2路继电器输出
模拟量输出数量	2路4 ~ 20mA模拟量输出
通讯	带RS485通讯

- 说明：1、电压输入默认为AC 220V输入，电流默认为AC 5A；若为AC 100V输入或AC 1A输入请特殊说明。
2、带模拟量输出功能时请说明对应模拟量输出的关联变送电参数。
3、默认PT为220/220，CT为5/5，现场请根据实际情况进入设置菜单修改。



- 智能网络电力仪表
- 电量变送器
- 隔离信号变送器
- 电气火灾监控报警系统
- 配电能管理系统
- 低压无功补偿装置
- 综合保护装置
- 有源滤波装置



Suzhou Lanlex Electronic Co.,Ltd.
苏州朗利斯电子科技有限公司
相城经济开发区如元路8号
中国 苏州
215131
电话：0512 6578 1972
6578 1982
传真：0512 6578 1992
sales@lanlex.com.cn
www.lanlex.com.cn

保留所有技术更新的权利 V1.2

免费热线 400 999 2058