



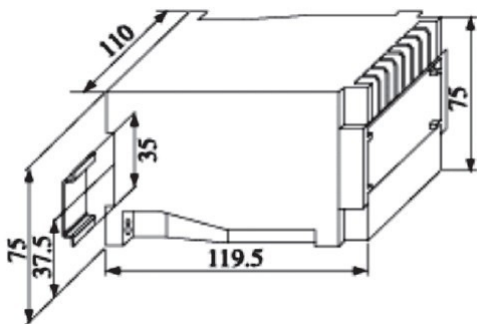
### 用途

LA33/LV33 型三相电流变送器/三相电压变送器是一种将电网中的电流、电压参数, 经隔离变送成线性的三路相互隔离的直流模拟信号的装置。产品符合国家标准 GB/T13850-1998。

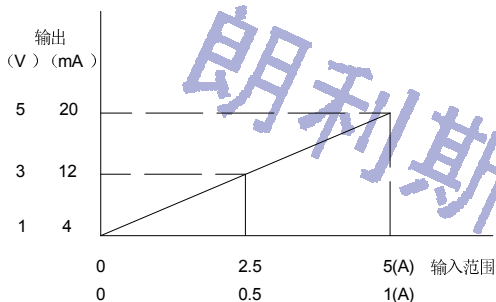
### 技术参数

- 输入标称值: 电流 1Aac,5Aac;电压 100Vac,150Vac,300Vac
- 输入过载: 持续 2 倍, 瞬时电流 10 倍/5 秒  
瞬时电压 2 倍/30 秒
- 输入负载: 电流互感器:  $\leq 0.2VA$ ; 电压互感器:  $\leq 0.1VA$
- 精度:  $\leq \pm 0.2\%R.O.$ ;
- 响应时间:  $\leq 400mSec.$
- 输出电压: 0~10Vdc,1~5Vdc,0~5Vdc 等
- 输出电流: 4~20mAdc,0~20mAdc,0~10mAdc 等
- 输出波纹:  $\leq 0.5R.O.$
- 输出负载: 电流输出时 $\leq 750\Omega$ ; 电压输出时 $\geq 1K\Omega$
- 输出零点校调:  $\leq \pm 20\%RO$
- 输出满度校调:  $\leq \pm 20\%RO$
- 工作电源: AC220V $\pm 10\%$ 、DC220V、DC110V、DC24V
- 电源功耗: 直流供电 $< 3W$ ; 交流供电 $< 4VA$
- 外壳: ABS 工程塑料
- 隔离: 输入/输出/电源/外壳相互隔离
- 耐压强度: AC4KVrms/min
- 绝缘阻抗:  $\geq 100M\Omega$ , DC500V
- 工作环境温湿度:  $-10^{\circ}C \sim 55^{\circ}C$ ,  $< 80\%$ 相对湿度
- 储存环境温度:  $-20^{\circ}C \sim 70^{\circ}C$ ,  $< 70\%$ 相对湿度
- 外型尺寸: 119.5mm(长)  $\times$  110mm(宽)  $\times$  75mm(高)
- 安装方式: 标准 35mm 导轨
- 重量:  $< 300$  克

### 外型尺寸



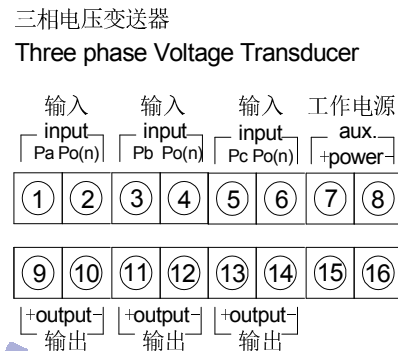
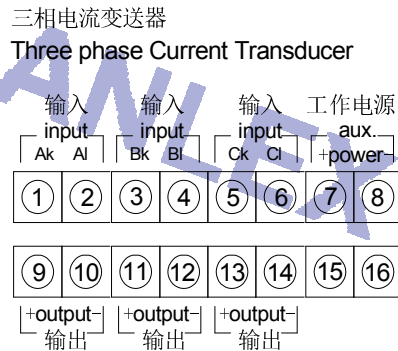
### 输入输出曲线图



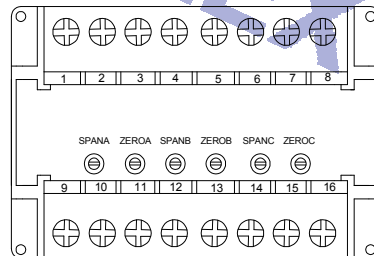
### 安装注意事项

- 确认规格贴上所标示规格与所订购是否相同。
- 输入电流或电压是否在规格范围内。
- 注意工作电源是否正确并接正确端子;请务必根据变送器接线图接线。
- 变送器输入接 CT 或 PT 的二次输出。
- 本使用说明书中的内容如与网站、样本等资料有不符之处, 以本说明书为准。

### 接线图



### 输出校正微调



ZEROA 零点校调电位计: (顺时针旋转输出增加)  
 SPANA 满度校调电位计: (顺时针旋转输出增加)  
 ZEROB 零点校调电位计: (顺时针旋转输出增加)  
 SPANB 满度校调电位计: (顺时针旋转输出增加)  
 ZEROC 零点校调电位计: (顺时针旋转输出增加)  
 SPANC 满度校调电位计: (顺时针旋转输出增加)

### 售后服务

- 产品在出厂前均经过严格检验和质量控制, 如发现工作不正常, 怀疑内部模块有故障, 请及时与最近的代理商, 办事处或直接与本公司技术支持热线联系。
- 产品出从发货之日起十二个月以内, 正常使用过程中出现产品质量问题均由本公司免费维修或更换。