



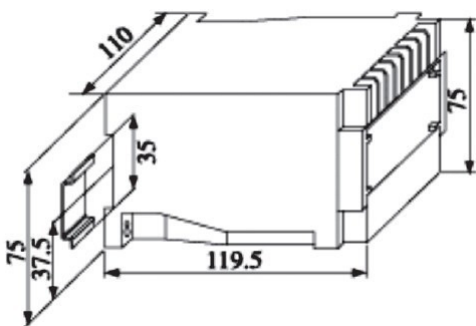
用途

LPF 型功率因数变送器是一种将电网中的功率因数参数，经隔离变送成线性的直流模拟信号的装置。产品符合国家标准 GB/T13850-1998。

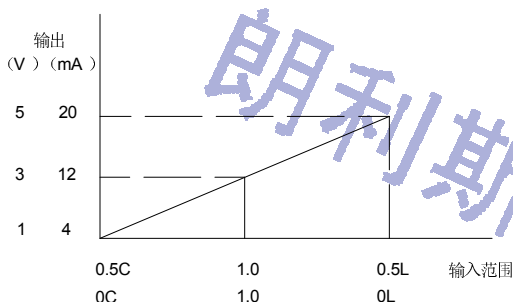
技术参数

- 输入标称值：电流 1Aac,5Aac;电压 100Vac,150Vac,300Vac
- 输入过载：持续 2 倍，瞬时电流 10 倍/5 秒
瞬时电压 2 倍/30 秒
- 输入负载：电流互感器：≤0.2VA；电压互感器：≤0.1VA
- 精度：≤±0.2%R.O.；≤±0.5%R.O.；
- 响应时间：≤400mSec.
- 输出电压：0~10Vdc,1~5Vdc,0~5Vdc 等
- 输出电流：4~20mAdc,0~20mAdc,0~10mAdc 等
- 输出波纹：≤0.5R.O.
- 输出负载：电流输出时≤750Ω；电压输出时≥1KΩ
- 输出零点校调：≤±20%RO
- 输出满度校调：≤±20%RO
- 工作电源：AC220V±10%、DC220V、DC110V、DC24V
- 电源功耗：直流供电<3W；交流供电<4VA
- 外壳：ABS 工程塑料
- 隔离：输入/输出/电源/外壳相互隔离
- 耐压强度：AC4KVrms/min
- 绝缘阻抗：≥100MΩ，DC500V
- 工作环境温湿度：-10℃~55℃，<80%相对湿度
- 储存环境温度：-20℃~70℃，<70%相对湿度
- 外型尺寸：119.5mm(长)×110mm(宽)×75mm(高)
- 安装方式：标准 35mm 导轨
- 重量：<400 克

外型尺寸



输入输出曲线图

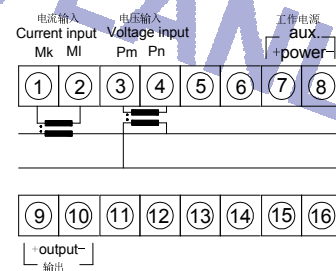


安装注意事项

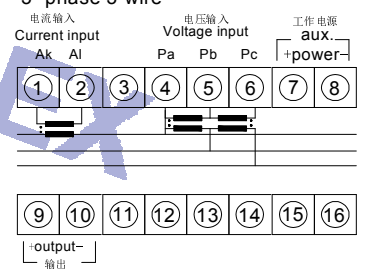
- 确认规格贴上所标示规格与所订购是否相同。
- 输入电流或电压是否在规格范围内。
- 注意工作电源是否正确并接正确端子；请务必根据变送器接线图接线。
- 变送器输入接 CT 或 PT 的二次输出。
- 本使用说明中的内容如与网站、样本等资料有不符之处，以本说明书为准。

接线图

功率因数变送器-单相二线
Power factor Transducer-single phase

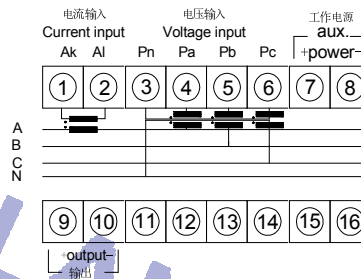


功率因数变送器-三相三线
Power factor Transducer
-3- phase 3-wire

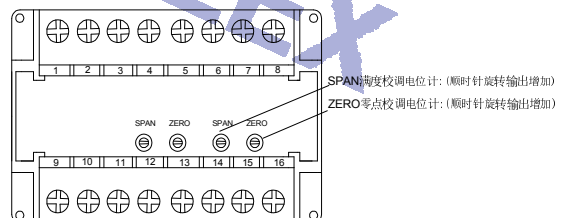


功率因数变送器-三相四线
Power factor Transducer

-3- phase 4-wire



输出校正微调



售后服务

- 产品在出厂前均经过严格检验和质量控制,如发现工作不正常,怀疑内部模块有故障,请及时与最近的代理商,办事处或直接与本公司技术支持热线联系。
- 产品出从发货之日起十二个月以内,正常使用过程中出现产品质量问题均由本公司免费维修或更换。